

MULTITEL



HX 200 EX



- Mandos hidráulicos proporcionales con la posibilidad de regular la velocidad de todos los movimientos desde el suelo o la cesta.
- Nivelación hidráulica de la cesta.
- Dos brazos telescópicos hidráulicos sincronizados.
- Tubos y cableado por interior brazo.
- Válvulas de bloqueo en todos los movimientos.
- Bomba manual de emergencia.
- Para de emergencia en ambas posiciones de los mandos.
- Arranque-parada motor desde ambas posiciones de mandos.



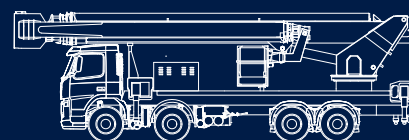
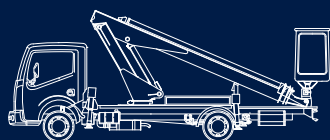
- Proportional hydraulic controls from both control posts.
- Hydraulic cage levelling.
- Synchronous multi-stage telescopic cylinders.
- Internal hose and cable ducts.
- Hydraulic check valves on all movements.
- Emergency hand pump.
- Emergency stop on both control stations.
- Engine start-stop on both control stations.



- Hydraulische Proportionalsteuerung mit Geschwindigkeitsregelung für alle Funktionen, von Korb- und Bodenbedienung.
- Hydraulische Korbnivellierung.
- Synchron-ausfahrende Mehrstufen Teleskop-Zylinder.
- Innenliegende Kabel- und Schlauchverlegung.
- Hydraulische Sperrventile auf jede Bewegung.
- Not-Handpumpe.
- Not-Stop an beide Steuerpulte.
- Fahrzeug Start-Stop an beide Steuerpulte.



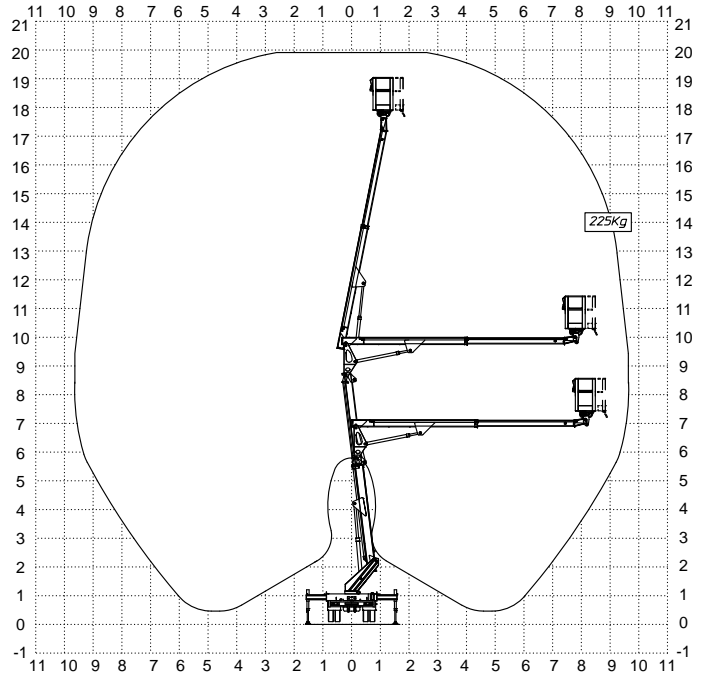
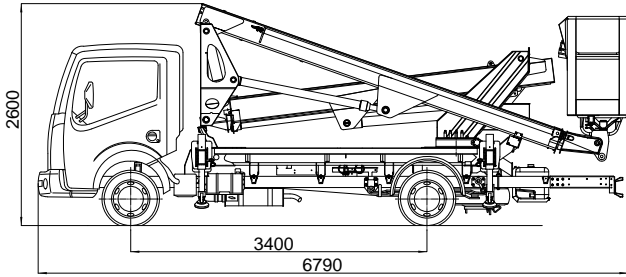
- Comando idraulico proporzionale con regolazione della velocità di tutti i movimenti sia dal cestello che da terra.
- Parallelismo idrostatico del cestello.
- Uscita oleodinamica degli sfili telescopici del braccio.
- Tubi e cavi installati all'interno del braccio.
- Valvole di blocco su ogni movimento.
- Pompa a mano di emergenza.
- Pulsante di arresto in caso di avaria.
- Avviamento e arresto del motore dal cestello.





Subject to change without notice • Technische Änderungen vorbehalten!

HX 200 EX



Max. altura de trabajo	Max working height	Maximale Arbeitshöhe	Altezza max di lavoro	19,90 m
Max. altura pie de cesta	Maximum platform height	Maximale Plattformhöhe	Altezza piano calpestio cestello	17,90 m
Max. alcance lateral	Max working outreach	Maximale seitliche Reichweite	Sbraccio max di lavoro	9,60 m (225 kg)
Rotación de la torreta	Turret rotation	Schwenkbereich	Rotazione torretta	380°
Rotación de la cesta	Cage rotation	Hydraulische Korbdrehung	Rotazione idraulica del cestello	65° + 65°
Extensión del brazo telescópico	Boom telescopic amplitude	Teleskopausschub	Escursione telescopica dei bracci	6,16 m
Dimensiones de la cesta	Max cage dimensions	Max Arbeitskorbabmessungen	Dimensioni max del cestello	1,40 x 0,70 x 1,10 m
Capacidad de carga de la cesta	Safe working load on cage	Tragfähigkeit	Portata cestello	225 kg
Pendiente admisible	Max admissible slope	Maximale zulässige Neigung	Pendenza ammissibile	1°

Ed. 07/2015. Sous réserve de modification • Soggetto a modifiche senza preavviso

MULTITEL
Since 1911



www.transgruas.com
info@transgruas.com

Barcelona
938498388

Madrid
918951758

Vitoria
945365601

Valencia
961344538