

Genie® Superlift Contractor® SLC™ -12, SLC-18 & SLC-24

Especificaciones

Modelos	SLC-12	SLC-18	SLC-24
Altura de trabajo - Horquillas estándar (horquillas abajo)	3,40 m	5,10 m	6,78 m
Altura de trabajo - Horquillas estándar (horquillas arriba)	3,94 m	5,64 m	7,32 m
Altura de trabajo - Horquillas ajustables (horquillas abajo)	3,40 m	5,10 m	6,78 m
Altura de trabajo - Horquillas ajustables (horquillas arriba)	3,94 m	5,64 m	7,32 m
Altura de trabajo - mástil ⁽²⁾	3,70 m	5,41 m	7,10 m
A Altura - replegado	2,18 m	2,18 m	2,18 m
B Longitud base estándar - replegado	0,86 m	0,86 m	0,86 m
C Longitud base estándar - en funcionamiento	1,60 m	1,85 m	2,06 m
D Anchura - replegado ⁽¹⁾	0,80 m	0,80 m	0,80 m
Anchura - con estabilizadores bajados	1,68 m	1,68 m	1,68 m
E Altura libre sobre el suelo	5 cm	5 cm	5 cm
F Ángulo de inclinación del mástil	2,5° - 3° - 3,5° - 4,5°	2,5° - 3° - 3,5° - 4,5°	2,5° - 3° - 3,5° - 4,5°
G Altura de carga mín.	15 cm	15 cm	15 cm

Productividad

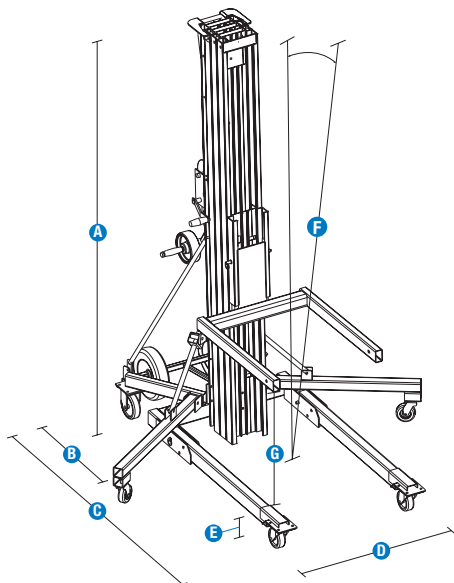
Capacidad de carga, centro carga 36 cm	295 kg	295 kg	295 kg
Capacidad de carga, centro carga 61 cm	193 kg	193 kg	193 kg
Capacidad de carga, centro carga 107 cm	82 kg	73 kg	73 kg

Potencia y transmisión

Manivelas - por unidad de longitud	41/ m	41/ m	41/ m
Cabrestante estándar - carro en movimiento	41/ m	41/ m	41/ m
Cabrestante estándar - mástil en movimiento	18/ m	18/ m	18/ m

Peso y Presión sobre el suelo

Peso	102 kg	139 kg	157 kg
------	--------	--------	--------



Accesorios de manipulación de carga	Dimensiones		Peso
	METRIC		METRIC
Conjunto de horquillas estándar (l/a/p) ⁽³⁾	71/58/6 cm		12 kg
Tamaño horquilla estándar (cada una)	6/4 cm		—
Conjunto de horquillas ajustables (l/a/p) ⁽⁴⁾	70/61-76/6 cm		24 kg
Tamaño de horquilla ajustable máximo (cada una)	7/4 cm		—
Extensiones de horquillas separadas (cada una) (l/a/p) ^{(3) (4)}	76/5/8 cm		2 kg
Extensiones de horquillas unidas (cada una) (l/a/p) ^{(3) (4)}	64/5/8 cm		2 kg
Mástil (l/a/p) ^{(3) (4)}	46,61,81,112/4/15 cm		18 kg
Plataforma de carga (l/a/p) ^{(3) (4)}	67/58/6 cm		11 kg

(1) Dimensiones exteriores.

(2) Para uso con horquillas estándar y ajustables.

(3) Medido de suelo a parte inferior del grillete.

(4) Longitud/anchura/profundidad, desde el extremo del carro y el exterior de las horquillas

Genie® Superlift Contractor® SLC™ -12, SLC-18 & SLC-24

SKU: Modelo Estándar

- SLC-12*
- **SLC18001C00002**: SLC-18, estabilizadores
- **SLC24001C00003**: SLC-24, estabilizadores

* Fabricación bajo pedido

Opciones Disponibles		S	S+	Bt0
Chasis	Diseño de alta resistencia	✓	✓	✓
	Diseño portátil compacto	✓	✓	✓
	Preparación rápida que no requiere herramientas	✓	✓	✓
	Conjunto de ruedas traseras de transporte	✓	✓	✓
	Pasa fácilmente a través de puertas estándar	✓	✓	✓
	Estabilizadores (estándar en SLC-18, SLC-24, no en base straddle)			○
Mástil	Freno de mástil	✓	✓	✓
	Raíles para una fácil carga y descarga	✓	✓	✓
	Cabrestante manual de una velocidad, bloquea la carga en su lugar	✓	✓	✓
	Sistema de mástil telescópico patentado	✓	✓	✓
	Mástil telescópico de aluminio robusto y ligero	✓	✓	✓
	Bloqueo de transporte de chasis	✓	✓	✓
	Cabrestante de dos velocidades (no disponible en SLC-12)			○
Ruedas	Ruedas de apoyo frontales que no dejan marca de 10cm	✓	✓	✓
	Ruedas de apoyo traseras de 12cm con frenos laterales	✓	✓	✓
Accesorios	Horquillas de acero estándar de larga duración	✓	✓	✓
	horquillas ajustables		○	○
	Pluma		○	○
	Extensiones de horquillas		○	○
	Plataforma de carga		○	○
	SopORTE para tubos (solo postventa)		○	○

- S Configuración estándar
- S+ Configuración estándar con opciones
- Bt0 Fabricación bajo pedido
- ✓ Características estándar
- Opciones



Configuración rápida



Carga en furgoneta



Accesorios de manipulación de materiales



Accesorios Originales Genie⁽¹⁾

(1) Accesorios adicionales originales Genie disponibles en Parts.GenieLift.com

Las especificaciones de productos están sujetas a cambios sin previo aviso ni obligación por parte de Genie. Las fotografías y/o esquemas de este folleto sólo aparecen con fines ilustrativos. Si desea instrucciones sobre el correcto uso de este equipo, consulte el Manual del Operario. El incumplimiento de las instrucciones del manual del operario así como la actuación irresponsable de cualquier tipo por parte del operario pueden causar lesiones graves o la muerte. La única garantía aplicable y que sirve de referencia para nuestros diferentes productos es nuestra garantía contractual validada por nuestros servicios técnicos. No será válida ninguna otra garantía ni oral ni escrita. Los productos y servicios listados pueden ser marcas registradas, patentes, o nombres registrados de Terex Corporation y/o sus filiales en los EE.UU. y en numerosos otros países. Terex, Genie, Xtra Capacity, Lift Power, Lift Guard, Lift Tools, Lift Connect y Tech Pro Link son marcas registradas de Terex Corporation o de sus filiales.