



Ejecución

Bomba multicelulare horizontal monobloc.

Cuerpo bomba de acero inoxidable al cromo-níquel en una sola pieza, abierto por un solo lado (barrel casing), con boca de aspiración frontal sobre el eje de la bomba y boca de impulsión radial en la parte superior.

Elementos en Noryl.

Aplicaciones

Para aprovisionamiento de agua.

Para uso doméstico, para jardinería e irrigación.

Límites de empleo

Temperatura líquido: de 0 °C a +35 °C.

Temperatura ambiente hasta +40 °C.

Presión máxima admitida en el cuerpo de la bomba: 8 bar.

Servicio continuo.

Motor

Motor a inducción 2 polos, 50 Hz ($n = 2800$ 1/min).

MXP: trifásico 230/400 V \pm 10%.

MXPM: monofásico 230 V \pm 10%, con protector térmico.

Condensador incorporado en la caja de bornes.

Aislamiento clase F.

Protección IP 54.

Motor preparado al funcionamiento con convertidor de frecuencia de 1,1 kW.

Clase de eficiencia IE3 para motores trifásicos (IE2 hasta 0,65 kW).

Ejecución según: IEN 60034-1; EN 60034-30-1.
EN 60335-1, EN 60335-2-41.

Otras ejecuciones bajo demanda

Otras tensiones.

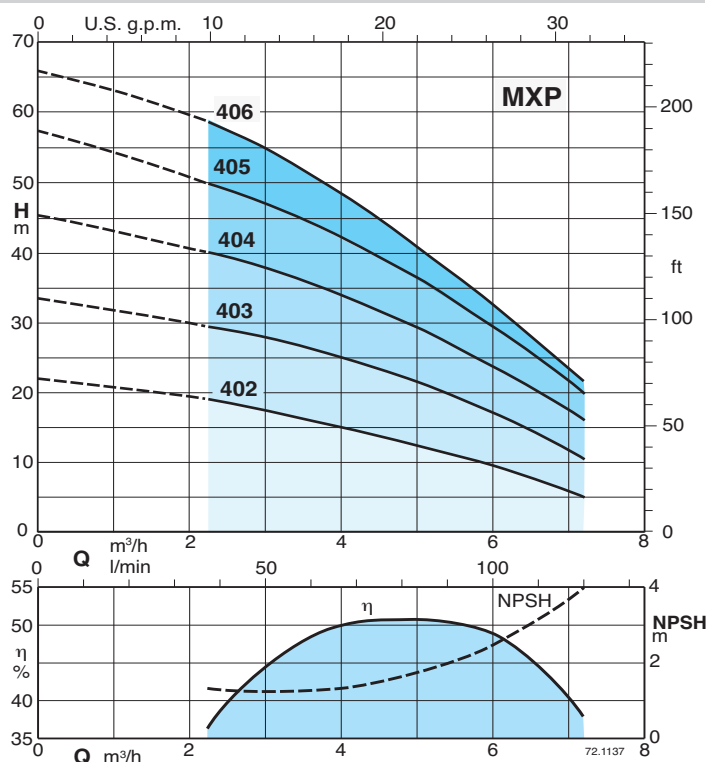
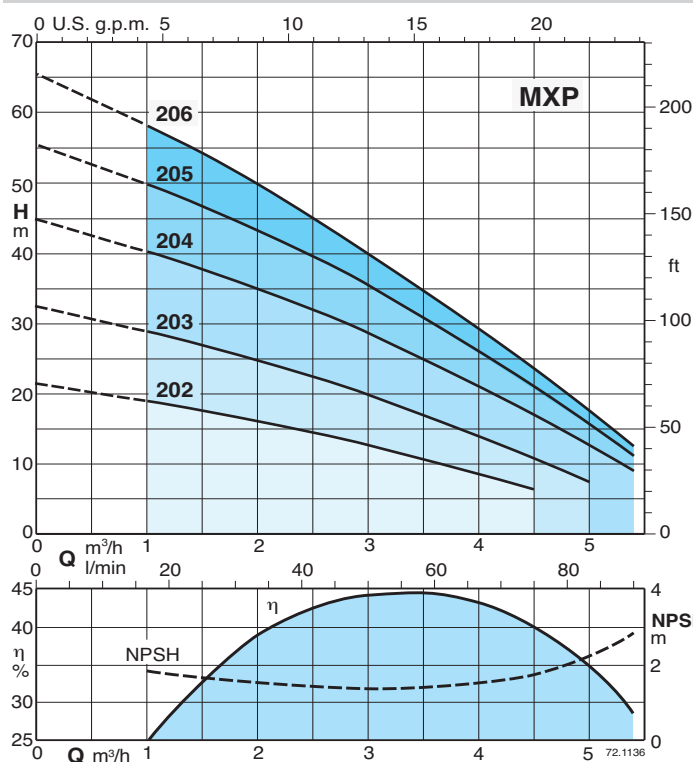
Frecuencia 60 Hz.

Motor preparado al funcionamiento con convertidor de frecuencia hasta 0,75 kW.

Materiales

Componente	Material
Cuerpo bomba	Acero al Cr-Ni 1.4301 EN 10088 (AISI 304)
Tapa del cuerpo	Acero al Cr-Ni 1.4301 EN 10088 (AISI 304)
Eje bomba	Acero al cromo 1.4104 EN 10088 (AISI 430)
Tapón	Acero al Cr-Ni 1.4305 EN 10088 (AISI 303)
Cuerpo elemento	PPO-GF20 (Noryl)
Rodete	PPO-GF20 (Noryl)
Sello mecánico	Carbón - Cerámica - NBR

Curvas Características $n \approx 2800$ 1/min



Prestaciones n ≈ 2800 1/min

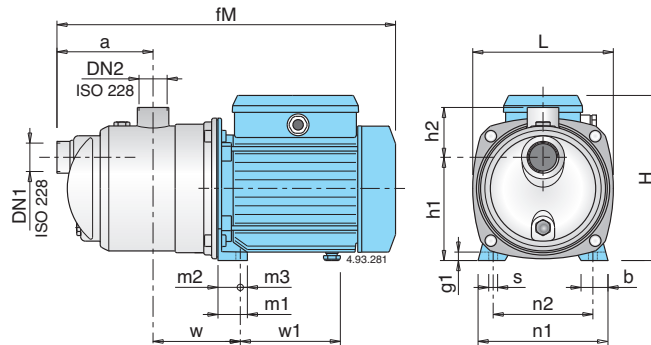
3 ~	230 V 400 V		1 ~	230 V		P ₁		P ₂		Q	m ³ /h												
	A	A		A	kW	kW	HP	0	1		1,5	2	2,5	3	3,5	4	4,5	5	5,4				
MXP 202	1,7	1	MXPM 202	2,3	0,45	0,25	0,34	H	m	21,5	19	17,5	16	14,5	12,5	10,5	8,5	6,5					
MXP 203	2,4	1,4	MXPM 203	3	0,63	0,37	0,5			32,5	29	27	25	22,5	20	17	14	11	7,5				
MXP 204/A	2,8	1,6	MXPM 204/A	4,2	0,8	0,55	0,75			45	40	37,5	35	32	28,5	25	21,5	17	13	9			
MXP 205/A	3,5	2	MXPM 205	5,4	1,2	0,75	1			56	50	46,5	43,5	40	35,5	31	26,5	21	16	11			
MXP 206	3,5	2	MXPM 206	5,4	1,2	0,75	1			65,6	58,1	54,2	49,7	44,9	39,7	34,5	29	23,4	17,3	12,3			

3 ~	230 V 400 V		1 ~	230 V		P ₁		P ₂		Q	m ³ /h											
	A	A		A	kW	kW	HP	0	2,25		3	3,5	4	4,5	5	6	7,2					
MXP 402	2,4	1,4	MXPM 402	3	0,61	0,37	0,5	H	m	22	19	17,5	16,5	15	14	12,5	9,5	5				
MXP 403/A	2,8	1,6	MXPM 403/A	4,2	0,9	0,55	0,75			33,5	30	28	26,5	25	23	21,5	17	10				
MXP 404/B	3,5	2	MXPM 404/A	5,4	1,2	0,75	1			46	40	38	36,5	34	32	29,5	24	16				
MXP 405	4,5	2,6	MXPM 405	7,4	1,5	1,1	1,5			56	50	47	45	42	39,5	36	29,5	20				
MXP 406	4,5	2,6	MXPM 406	7,4	1,5	1,1	1,5			65,9	58,5	54,6	51,5	48,2	44,6	40,7	32,4	21,4				

P₁ Maxima potencia absorbida.
P₂ Potencia nominal del motor.
H Altura total en m.

Para caudales mayores de 4 m³/h, utilizar un tubo de aspiración G 1 1/4 (DN 32). Tolerancia según UNI EN ISO 9906:2012.
Resultados de las pruebas con agua fría y limpia, sin gas.
Para el valor del NPSH se recomienda un margen de seguridad de + 0,5 m.

Dimensiones y pesos



TIPO	DN1	DN2	Dimensioni mm															Peso netto kg		
			ISO 228	fM	a	w	h1	h2	H	L	m1	m2	m3	n1	n2	b	s	g1	w1	MXP
MXP 202 - MXPM 202	G 1	G 1	362	115	95	116	61	176	161	33	25	8	146	112	30	9	10	102	5,9	6
MXP 203 - MXPM 203	G 1	G 1	362	115	95	116	61	176	161	33	25	8	146	112	30	9	10	102	6,6	6,7
MXP 204/A - MXPM 204/A	G 1	G 1	391	115	95	116	61	192	161	33	25	8	146	112	30	9	10	112	8,7	9,6
MXP 205/A - MXPM 205	G 1	G 1	391	115	95	116	61	192	161	33	25	8	146	112	30	9	10	112	10,3	10,5
MXP 206 - MXPM 206	G 1 1/4	G 1	462	140	113	152	68	225	213,5	37,5	28	9,5	185	155	33	9,5	11	147	12,5	12,5
MXP 402 - MXPM 402	G 1	G 1	362	115	95	116	61	176	161	33	25	8	146	112	30	9	10	102	6,5	6,6
MXP 403/A - MXPM 403/A	G 1	G 1	391	115	95	116	61	192	161	33	25	8	146	112	30	9	10	112	8,6	9,5
MXP 404/B - MXPM 404/A	G 1	G 1	391	115	95	116	61	192	161	33	25	8	146	112	30	9	10	112	10,3	10,5
MXP 405 - MXPM 405	G 1	G 1	421	115	95	116	61	192	161	33	25	8	146	112	30	9	10	142	13,2	13,5
MXP 406 - MXPM 406	G 1 1/4	G 1	488,5	140	113	152	68	240	213,5	37,5	28	9,5	185	155	33	9,5	11	157,5	17,5	17,5

Características constructivas

Más seguridad

Contra el funcionamiento en seco, con la boca de aspiración sobre el eje de la bomba.

Robusta

Cuerpo bomba de una sola pieza abierto por un solo lado.

Compacta

Acoplamiento bomba motor y base soporte de una sola pieza.

Silenciosa

con la capa de agua alrededor a los elementos.

