

REMACHADORA A BATERÍA BL 18V LXT DRV150Z

Nueva remachadora a batería, libre de mangueras, para utilizar en trabajos de montaje o producciones industriales, alta potencia de asentamiento hasta 10 kN.

Litio-ion

1,5 2,0 3,0 4,0 5,0 6,0 Ah



Prestaciones

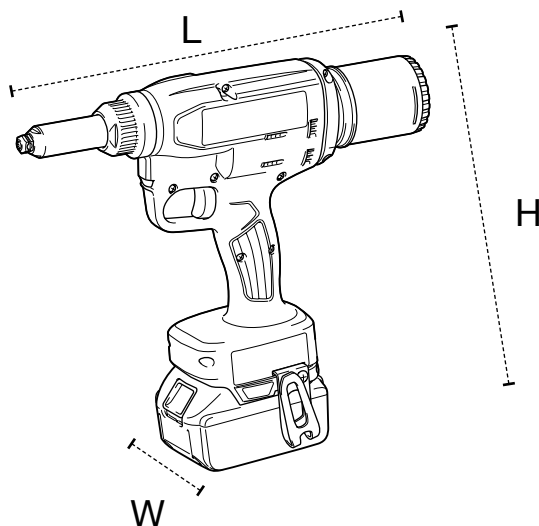
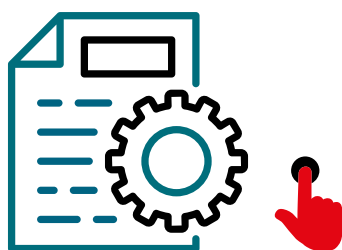
- ▶ Se pueden utilizar remaches de diámetro 2,4 mm, 3,2 mm, 4,0 mm y 4,8 mm.
- ▶ Equipado con un mecanismo de sujeción de remaches. Evita la caída del remache.
- ▶ Contenedor de remaches transparente para los vástagos del remache.
- ▶ Altura central compacta para una mayor maniobrabilidad contra una pared, solo 26 mm.
- ▶ Motor BL (sin escobillas).
- ▶ Doble led, encendido previo y posterior para iluminar la zona a de trabajo.
- ▶ Fuerza máxima de trabajo 10.000 N.
- ▶ Válido para remaches de acero inoxidable hasta 4,8 mm.
- ▶ 2.800 remaches con una sola carga de batería de 6,0 Ah.
Con remaches de 4,8 mm en hierro con hierro. Espesor de la placa 3,2 mm.



Características

Batería Lito-Ion:	18V
Altura del centro:	26 mm
Longitud de carrera:	25 mm
Fuerza de tracción máxima:	10 kN
Rango diámetro de remache:	2,4 - 4,8 mm
Peso:	1,9 - 2,2 Kg

Manual de instrucciones



Dimensiones

Dimensiones	
Largo (L)	313 mm
Ancho (W)	80 mm
Alto (H)	270 mm

Makita recomienda

Cargador rápido DC18RC 18V



195584-2

Batería 18V 6,0Ah BL1860B



197422-4

Taladro combinado 18V



DHP484RTJ

Maletín de accesorios 200pcs



D-37194

Brocas remachadoras HSS-TIN HEX. 1/4"



B-56437

Equipo básico

DRV150Z

Boquillas de 2,4 - 3,2 - 4,0 y 4,8 mm, grasa y gancho.
Sin batería, sin cargador y sin maletín en equipo básico.