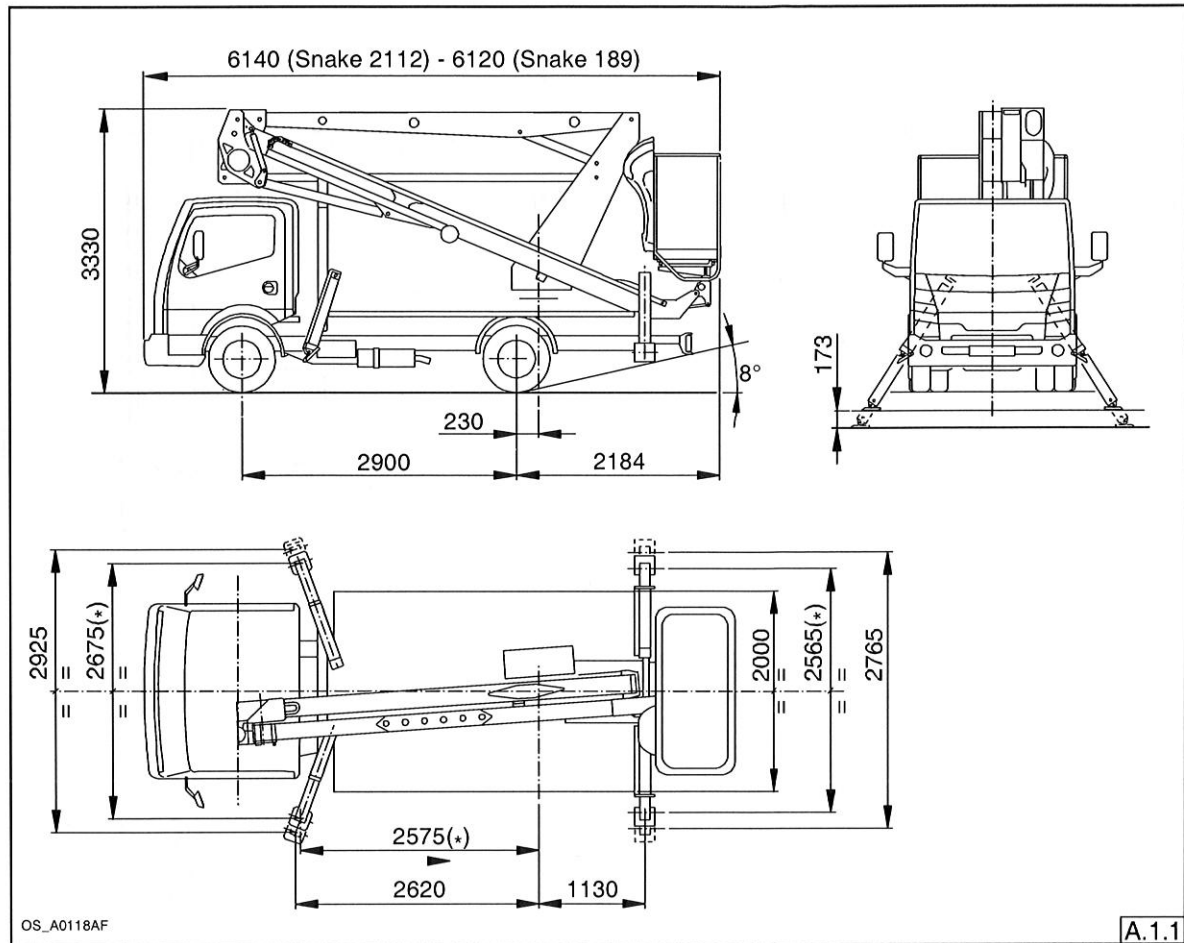


## A.1.4 - Dimensiones Snake 189 / Snake 2112

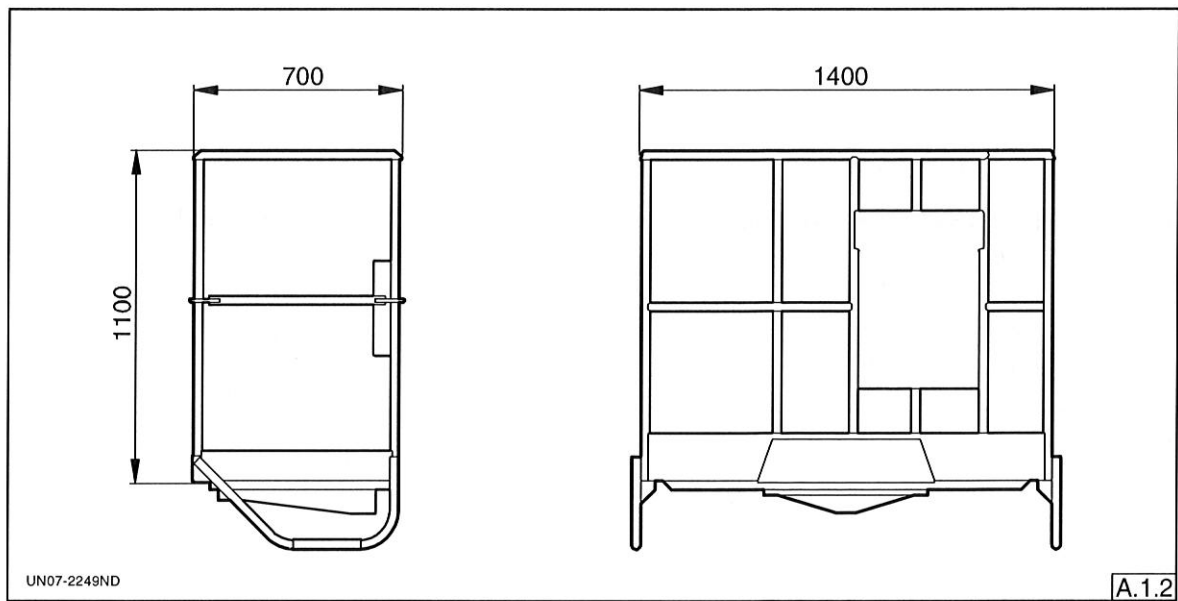
- Dimensiones sobre NISSAN CABSTAR 35 y RENAULT MAXITY (batalla = 3400 mm)



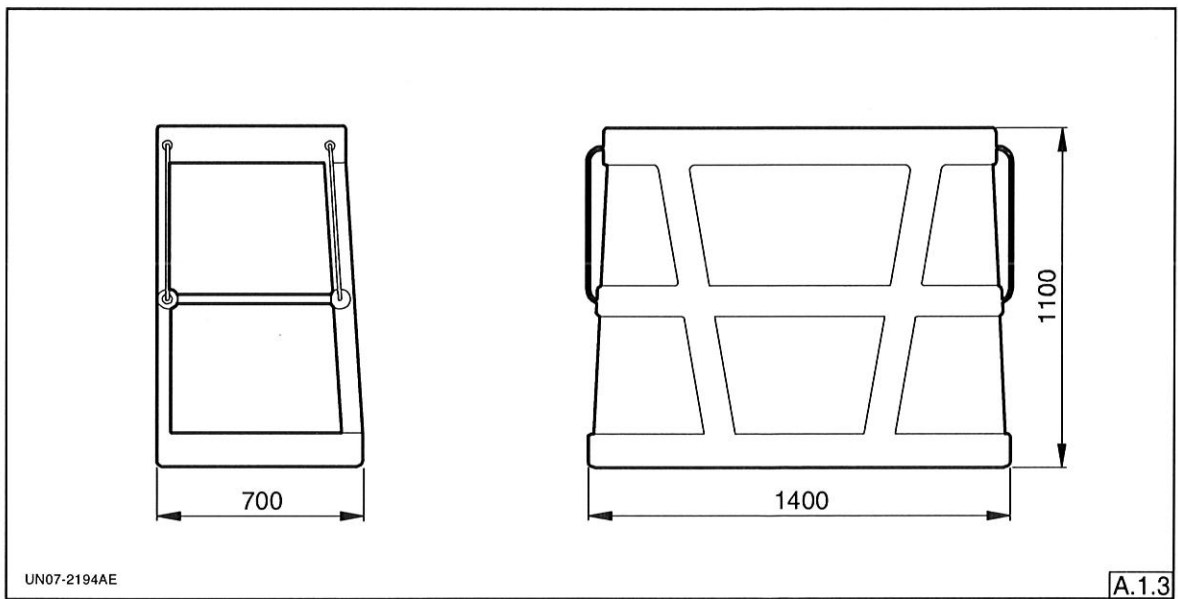
(\*): estabilización mínima

**A.1.5 - Dimensiones plataforma de trabajo**

**- Plataforma de metal**



**- Plataforma de material plástico (fibra de vidrio) - opcional**



## A.2 - Área de trabajo

### A.2.1 - Diagrama área de trabajo Snake 189

