

# S2632E/2646E/3246E

## ELEVADORES DE TIJERA



- Plataforma de tijera eléctrica autopropulsada
- Compacta y resistente
- Plataforma extensible para alcance horizontal extra
- Plataforma ligera para suelos con restricciones de peso
- Ideal para aplicaciones de construcción y mantenimiento

 **snorkel**  
[www.snorkellifts.com](http://www.snorkellifts.com)

# ELEVADORES DE TIJERA

# S2632E/2646E/3246E

DIMENSIONES	S2632E	S2646E	S3246E
Altura máx. de trabajo	10.0m	10.0m	11.8m
Altura máx. de plataforma (A)	8.0m	8.0m	9.75m
Dimensiones plataforma (recogida)	0.74m x 2.31m	1.14m x 2.38m	1.14m x 2.38m
Dimensiones plataforma (extendida)	0.74m x 3.22m	1.14m x 3.30m	1.14m x 3.30m
Longitud extensión (B)	0.91m	0.91m	0.91m
Anchura total (C)	0.81m	1.16m	1.16m
Longitud extensión (D)	2.37m	2.54m	2.54m
Altura recogida (E)	2.33m	2.36m	2.51m
Altura recogida (barandillas plegadas)	1.93m	1.67m	1.82m
Altura libre al suelo (recogida)	63mm	101mm	101mm
Altura libre al suelo (elevada)	19mm	25mm	25mm

## PRESTACIONES

Carga máx. admisible (CMA)	227kg	454kg	317kg
Máx. velocidad de viento admisible (1 persona en plataforma)	0m/s	12.5m/s	12.5m/s
Maniobrable hasta	8.0m	7.90m	9.75m
Velocidad máx. de desplazamiento (recogida)	0.6km/h	0.8km/h	0.8km/h
Velocidad méax. de desplazamiento (elevada)	3.2km/h	3.2km/h	3.2km/h
Tiempos de ascenso/descenso	20/26 seg	35/60 seg	50/60 seg
Pendiente superable	25%	25%	25%
Radio de giro interior	0.25m	0.25m	0.25m
Radio de giro exterior	2.34m	2.5m	2.5m
Ruedas	38.1cm x 12.7cm Macizas, no marcantes		
Controles	proporcional		proporcional
Sistema de tracción	2 motores hidráulicos delanteros		

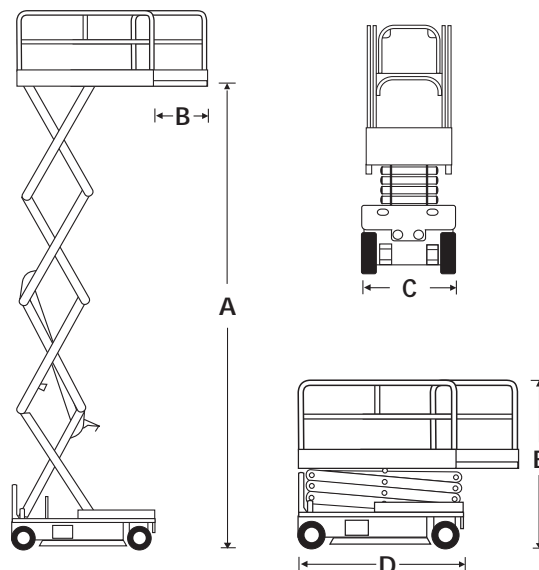
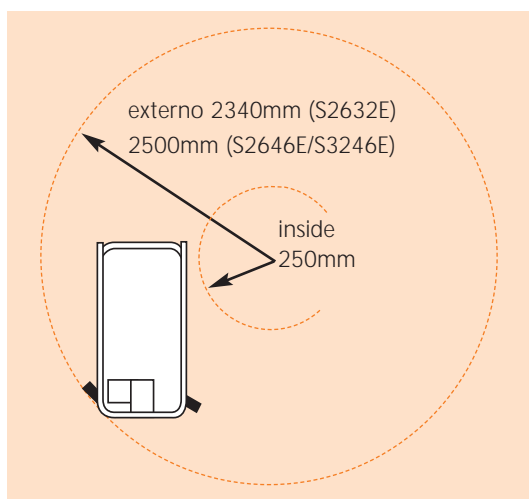
## PROPULSION

Fuente de alimentación	24V 4hp DC electric motor 4 x 6V 240 Ah baterías
------------------------	---

## PESO

Peso	2,224kg	2,359kg	3,003kg
------	---------	---------	---------

## RADIO DE GIRO



## EQUIPAMIENTO ESTANDAR

- Controles proporcionales
- Extensión de plataforma de 0.9m
- Alarma de desnivel
- Modulos de servicio giratorios
- Cableado para toma de corriente en plataforma
- Bocina
- Contador de horas
- Marcado CE

## OPCIONES

- Pintura en colores especiales
- Luz de flash
- Toma de aire en plataforma
- Punto de anclaje con cintas doble

**snorkel**

www.snorkellifts.com

Vigo Centre, Birtley Road,  
Washington, Tyne & Wear,  
NE38 9DA, U.K.

t: +44 (0) 845 1550 057  
e: sales@snorkellifts.com