

# MULTITEL



- Mandos hidráulicos proporcionales con la posibilidad de regular la velocidad de todos los movimientos desde el suelo o la cesta.

- Nivelación hidráulica de la cesta.
- Dos brazos telescópicos hidráulicos sincronizados.
- Tubos y cableado por interior brazo.
- Válvulas de bloqueo en todos los movimientos.
- Bomba manual de emergencia.
- Para de emergencia en ambas posiciones de los mandos.
- Arranque-parada motor desde ambas posiciones de mandos.



- Proportional hydraulic controls from both control posts.

- Hydraulic cage levelling.
- Synchronous multi-stage telescope cylinders.
- Internal hose and cable ducts.
- Hydraulic check valves on all movements.
- Emergency hand pump.
- Emergency stop on both control stations.
- Engine start-stop on both control stations.



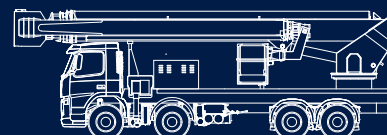
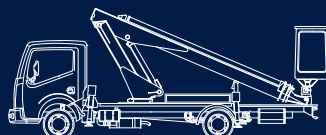
- Hydraulische Proportionalsteuerung mit Geschwindigkeitsregelung für alle Funktionen, von Korb- und Bodenbedienung.

- Hydraulische Korbneivellierung.
- Synchron-ausfahrende Mehrstufen Teleskop-Zylinder.
- Innenliegende Kabel- und Schlauchverlegung.
- Hydraulische Sperrventile auf jede Bewegung.
- Not-Handpumpe.
- Not-Stop an beide Steuerpulte.
- Fahrzeug Start-Stop an beide Steuerpulte.



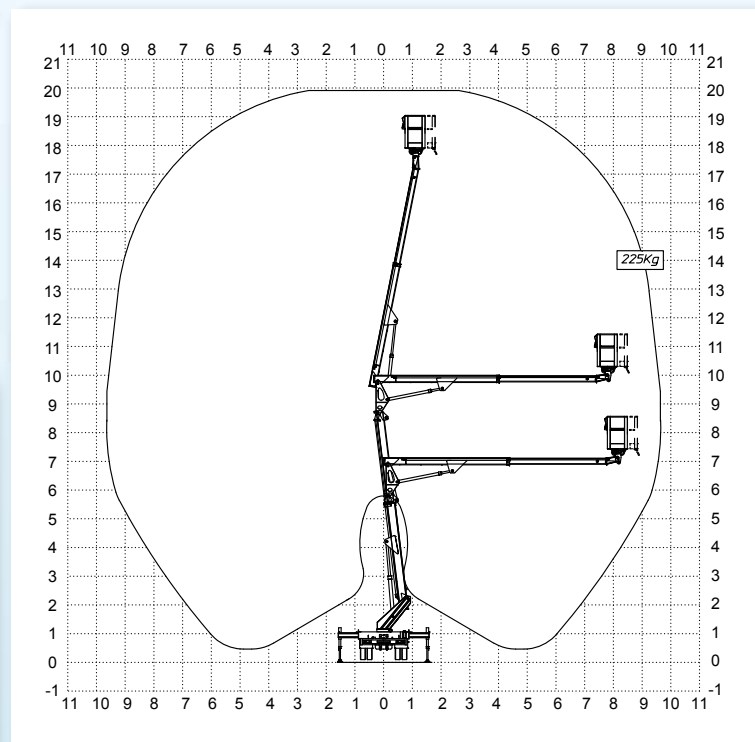
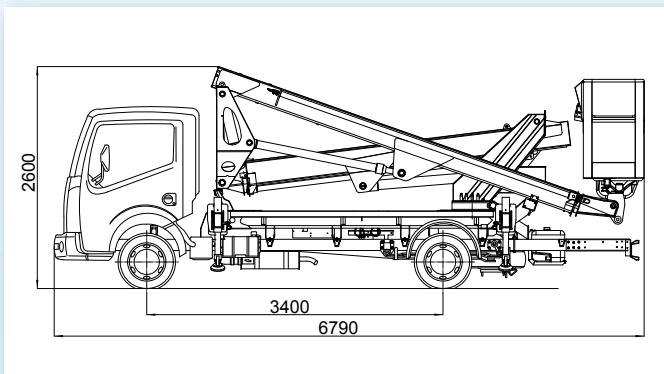
- Comando idraulico proporzionale con regolazione della velocità di tutti i movimenti sia dal cestello che da terra.

- Parallelismo idrostatico del cestello.
- Uscita oleodinamica degli sfili telescopici del braccio.
- Tubi e cavi installati all'interno del braccio.
- Valvole di blocco su ogni movimento.
- Pompa a mano di emergenza.
- Pulsante di arresto in caso di avaria.
- Avviamento e arresto del motore dal cestello.





# HX 200 EX



<b>Max. altura de trabajo</b>	Max working height	Maximale Arbeitshöhe	Altezza max di lavoro	<b>19,90 m</b>
<b>Max. altura pie de cesta</b>	Maximum platform height	Maximale Plattformhöhe	Altezza piano calpestio cestello	<b>17,90 m</b>
<b>Max. alcance lateral</b>	Max working outreach	Maximale seitliche Reichweite	Sbraccio max di lavoro	<b>9,60 m (225 kg)</b>
<b>Rotación de la torreta</b>	Turret rotation	Schwenkbereich	Rotazione torretta	<b>380°</b>
<b>Rotación de la cesta</b>	Cage rotation	Hydraulische Korbdrehung	Rotazione idraulica del cestello	<b>65° + 65°</b>
<b>Extensión del brazo telescópico</b>	Boom telescopic amplitude	Teleskopauschub	Escursione telescopica dei bracci	<b>6,16 m</b>
<b>Dimensiones de la cesta</b>	Max cage dimensions	Max Arbeitskorbabmessungen	Dimensioni max del cestello	<b>1,40 x 0,70 x 1,10 m</b>
<b>Capacidad de carga de la cesta</b>	Safe working load on cage	Tragfähigkeit	Portata cestello	<b>225 kg</b>
<b>Pendiente admisible</b>	Max admissible slope	Maximale zulässige Neigung	Pendenza ammissibile	<b>1°</b>



www.transgruas.com  
info@transgruas.com

Barcelona  
938498388

Madrid  
918951758

Vitoria  
945365601

Valencia  
961344538