

M600JP BRAZOS TELESCÓPICOS

Plataforma

- Plataforma de soporte bajo de 0,76 m x 1,83 m
- Entrada lateral con barra deslizante intermedia
- Operación multifunciones
- Mando para tracción y dirección totalmente proporcional accionado con el pulgar
- Mando para el brazo principal y la oscilación totalmente proporcional
- Selector de velocidad variable para la extensión telescópica, el plumín y la plataforma giratoria
- Velocidad lenta seleccionable en las funciones de desplazamiento y elevación y de oscilación
- Brazo articulado para mejor alcance de 1,22 m
- JibPLUS® con plumín de 1,24 m de eje de 4 vías
- Giro de la plataforma propulsado de 180 grados
- Panel luminoso en la consola de la plataforma con indicación del estado de la máquina ¹
- Sistema de detección de carga
- Cable de alimentación de CA a la plataforma

Accionamiento y transmisión

- Tracción eléctrica directa a dos ruedas
- Baterías de ciclo profundo de 8 x 6V 415 AH
- Equipo generador de carga rápida diesel a bordo
- Control automático de la tracción
- Opciones personales programables
- Tests de autodiagnóstico a bordo.
- Compartimiento eléctrico/de batería cerrado
- Cargador de batería automático de 23 A
- Frenos automáticos en las ruedas traseras
- Cubiertas ABS modeladas

Equipamiento funcional y accesorios

- Luz y alarma de inclinación de 3 grados
- Neumáticos que no dejan huella, de 36/14LL - 22,5
- Eje frontal oscilante
- Estribos de elevación/sustentación
- Interruptor selector en el control de la base con cierre de llave
- Indicador de carga de la batería
- Contador de horas de funcionamiento
- Bocina
- Cubeta para las herramientas en la plataforma
- Sistema de descenso manual



Opciones disponibles

- Plataforma de soporte bajo de 0,76 m x 1,22 m
- Entrada lateral con puerta giratoria hacia dentro
- Conducto de aire de 13 mm a la plataforma
- Dirección asistida en todas las ruedas
- Ruedas rellenas de foam que no dejan huella, de 36/14LL - 22,5
- Alarma de movimiento
- Paquete de alarma ²
- Luces de trabajo de la plataforma
- Luces delanteras y traseras
- Paquete de luces ³
- Luces estroboscópicas ámbar
- Conectores y enchufes
- Protección acrílica de la consola
- Fuelles para cilindros
- Cubeta para accesorios angular

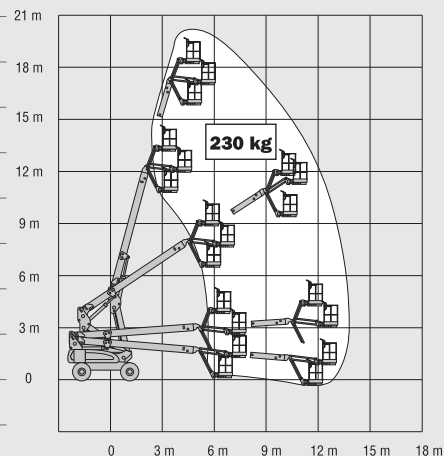
¹ Consta de indicadores luminosos en la consola de control de la plataforma para mostrar averías del sistema, nivel de combustible bajo, luz de inclinación y estado del interruptor de pedal.

² Incluye alarma de advertencia de movimiento y luz ámbar estroboscópica.

³ Incluye luces delanteras y traseras y luces de trabajo en la plataforma.

M600JP BRAZOS TELESCÓPICOS

Altura de plataforma	18,39 m
Alcance horizontal	13,54 m
Giro (no continuo)	400°
Capacidad de plataforma (sin restricción)	230 kg
Giro de plataforma (hidráulico)	180°
Plumín – Longitud total	1,24 m
Plumín – Grado de articulación	145° Vertical (+89°/ -56°)
JibPLUS® – Grado de articulación	180° Horizontal
A, Tamaño de plataforma	0,76 m x 1,83 m
B, Anchura total	2,42 m
C, Giro de cola (posición de trabajo)	1,23 m
D, Altura de almacenaje	2,54 m
E, Longitud de almacenaje	10,15 m
F, Distancia entre ejes	2,74 m
G, Distancia al suelo	0,30 m
Máxima presión sobre el suelo	3,6 kg/cm ²
Peso total de la máquina ¹	7.350 kg
Velocidad de traslación	4,8 km/h
Pendiente superable	30%
Ruedas	36/14LL-22.5
Eje oscilante	0,20 m
Radio de giro (interno)	1,22 m
Radio de giro (externo)	4,64 m
Sistema Eléctrico	48V DC
Baterías	8 x 6V 415 A/hr
Motores de tracción	Eléctricos Applied
Frenos	Automático Spring
Bomba hidráulica Motor	Motor eléctrico
Bomba hidráulica	Bomba de engranajes
Sistema hidráulico	80 L
Generador Automático	Kubota OC60 refrig. por aire 5kW
Depósito del Generador	50 L



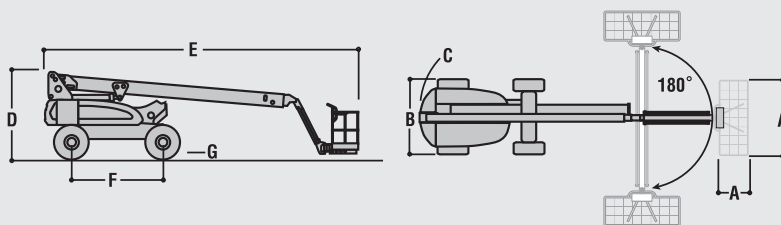
JLG Industries, Inc. es líder en diseño y fabricación de equipos de acceso, servicios complementarios y accesorios.

JLG cuenta con fábricas en los Estados Unidos, Francia, Rumanía, China y Bélgica. Los clientes de Europa, de los Países escandinavos, África y Oriente Medio disponen de una red de servicios comerciales y de venta de la máxima calidad.

JLG es una compañía de Oshkosh Corporation.

www.jlgeurope.com

¹ Ciertas opciones o normativas de cada país puede aumentar el peso y/o dimensiones.



De acuerdo con su política de mejora continua de sus productos y servicios, JLG se reserva el derecho de modificarlos sin previo aviso. Toda la información recogida en el presente documento es meramente indicativa. Algunas opciones o estándares nacionales pueden aumentar el peso indicado. Algunas especificaciones pueden variar en cumplimiento de las normativas propias de cada país o al añadir un equipamiento adicional.