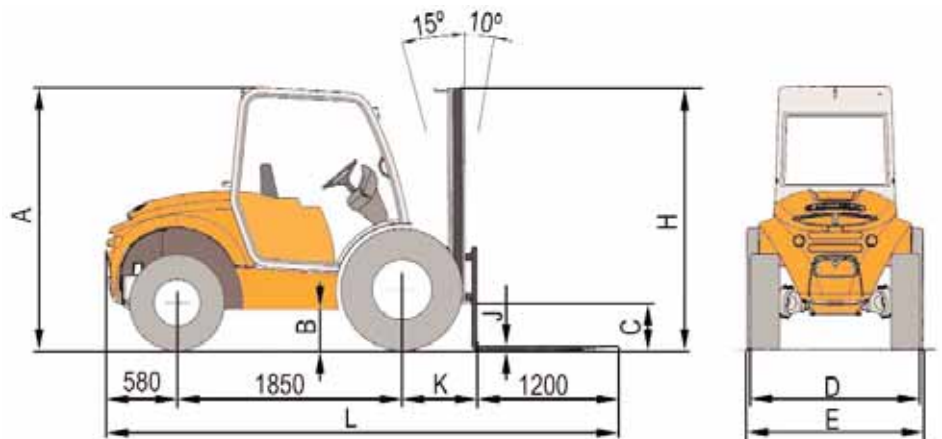




## Características técnicas



### ■ Motor diesel

Cuatro cilindros, cuatro tiempos, refrigerado por agua. Arranque eléctrico.  
Radiador mixto agua/aceite.

#### **C 200 H: Isuzu 4LE2- Tier II**

- Según DIN70020; 51 CV / 37,5 Kw.; Según DIN6270B; 46 CV / 34,5 Kw (2700 r.p.m).

#### **C 250 H: KUBOTA V2003T**

Consulte el manual de instrucciones del motor

- Según DIN70020; 62,9 CV / 46,3 Kw.; Según DIN6270B; 57,88 CV / 42,6 Kw (2700 r.p.m).

### ■ Transmisión

Sistema hidrostático, bomba de caudal variable, inching (aproximación lenta).

C 200 H: Motor hidrostático de dos velocidades controladas eléctricamente (325 bar).

C 250 H: Motor hidrostático de caudal variable (420 bar).

Los dos modelos con versiones 4x2 y 4x4.

### ■ Inversor

La inversión de la dirección de marcha (delante/atrás) se efectúa mediante un conmutador en la parte inferior del joystick. Cuando se selecciona una dirección, se ilumina el testigo en forma de flecha de la dirección correspondiente.

### ■ Dirección

Hidráulica sistema "ORBITROL", el accionamiento es efectuado por un cilindro de doble vástago en el eje trasero.

Presión de trabajo: 160 bar.

### ■ Frenos

**Freno de servicio.** Hidráulico estanco de discos múltiples

**Freno de estacionamiento.** Hidráulico negativo estanco de discos múltiples.

### ■ Presión de las ruedas

<b>C 200 H Compact :</b>	Delanteras. 10.0/75-15.3; 5,5 bar.	Traseras. 6.50-10; 4,5 bar.
<b>C 200 H :</b>	Delanteras. 11.5/80-15.3; 4,5 bar.	Traseras. 7.00-12; 8,5 bar.
<b>C 200 H x4 :</b>	Delanteras. 11.5/80-15.3; 4,5 bar.	Traseras. 27x10-12; 8,5 bar.
<b>C 250 H :</b>	Delanteras. 12.5/80-18; 4,5 bar.	Traseras. 7.00-12; 8,5 bar.
<b>C 250 H x4 :</b>	Delanteras. 12.5/80-18; 4,4 bar.	Traseras. 10.0/75-15.3; 3,5 bar.

### ■ Temperatura de trabajo

de -15°C a 40°C.



## Características técnicas

### ■ Circuito hidráulico

Una bomba de engranajes doble acoplada a la bomba de la transmisión para la dirección hidráulica y para el circuito de accionamientos.

Un distribuidor monobloque de dos correderas y electroválvula selectora.

Presión de trabajo. 220 bar. (C 250 H); 180 bar (C 200 H).

Válvula de frenado para controlar la velocidad de bajada del mástil con carga.

Deposito de aceite hidráulico de 47 l.

### ■ Equipo eléctrico.

Arranque eléctrico. Bujías de precalentamiento. Alternador y regulador de 20A. Batería de 12 V

y 70 Ah. Motor de arranque de 1,8 Kw (C 200 H) y 1,4 Kw (C 250 H). Luz rotativa. Bocina

Avisador acústico de marcha atrás. Avisador acústico de falta aceite motor, falta aceite hidráulico y temperatura del agua refrigerante.

### ■ Peso en vacío (con depósitos llenos)

**C 200 H**: 3800 kg.                      **C 200 H x4**: 3900 kg.

**C 250 H**: 4200 kg.                      **C 250 H x4**: 4300 kg.

(La Compact pesa lo mismo).

### ■ Placa portahorquillas y horquillas

Clase FEM / ISO 2

### ■ Capacidad de carga

Con el centro de gravedad de la carga a 500 mm (consulte el gráfico de cargas)

C 200 H: 2.000 Kg;      C 250 H: 2.500 Kg

### ■ Mástil estándar

Altura de elevación: 3,30 m.

Elevación libre: 150 mm.

Longitud horquillas: 1.200 mm.

### ■ Velocidad de elevación

En vacío: 0,526 m./seg.                      Con carga: 0,513 m./seg.

### ■ Velocidad de descenso

En vacío: 0,412 m./seg.                      Con carga: 0,637 m./seg.

### ■ Cuadro de mandos

Los mandos, controles y testigos están integrados en la columna de dirección.

### ■ Alumbrado (opcional)

Equipo de luces de trabajo, indicadores de dirección, luces de estacionamiento o warning.

### ■ Techo protector

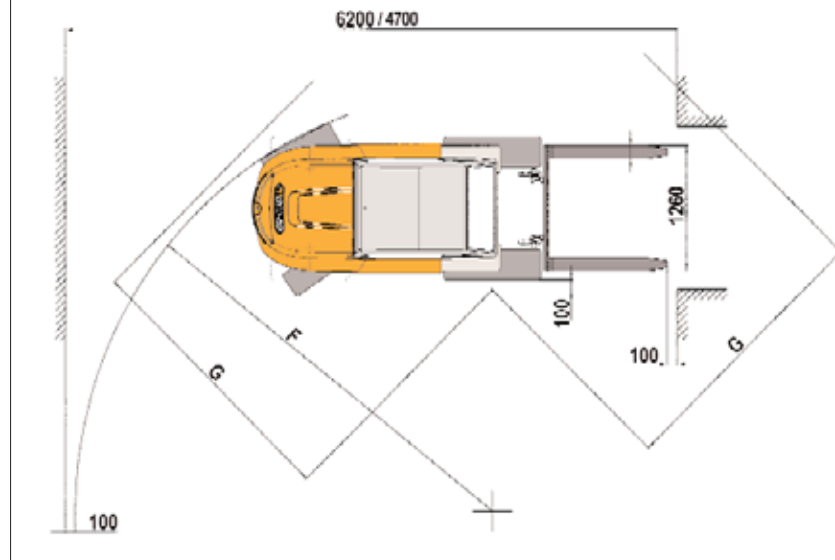
Construido según norma ISO 6055.





# Características técnicas

## ■ Anchura de pasillo



DIMENSIONES

	A	B	C	D	E		F	G	I	J	K
					Estrecho	Ancho					
<b>C 200 H</b> <small>Com pact.</small>	2010	205	295	1360	1375	-	R 2800	2600	100	40	610
<b>C 200 H</b>	2050	245	310	1375	1460	1782	R 2800	2600	100	40	610
<b>C 200 H x4</b>	2080	270	310	1392	1460	1782	R 4400	2900	100	40	610
<b>C 250 H</b>	2150	280	390	1375	1510	1810	R 2800	2600	130	45	615
<b>C 250 H x4</b>	2120	320	390	1392	1510	1810	R 4400	2900	130	45	615

### Equipos opcionales

- Ruedas: macizas super-elásticas.
- Purificador oxicatalítico de escape.
- Apagachispas metálico de escape.
- Filtro de gasoil con decantador de agua.
- Cabina semi-cerrada.
- Cabina cerrada con calefacción.
- Parabrisas laminado delantero.
- Limpiaparabrisas trasero.
- Desplazamiento lateral estándar.
- Protector de carga anchos 1260 y 1600 mm.
- Pala hidráulica de 400 y 600 l.
- Toma hidráulica adicional para implementos.
- Alumbrado según código de circulación español.
- Equipo electrónico antirrobo.
- 4 ruedas motrices conectadas permanentemente (Sistema Compen)

CUADRO DE MÁSTILES

TIPO	ELEVACIÓN MÁXIMA (MM)	ELEVACIÓN LIBRE (mm)	H - ALTURA MÁQUINA MÁSTIL PLEGADO (mm)			ALTURA MÁQUINA MÁSTIL DESPLEGADO (mm)			CARGA (kg)					
			C 200 H Compact	C 200 H	C 250 H	C 200 H Compact	C 200 H	C 250 H	C 200 H Compact	C 200 H estrecho	C 200 H ancho	C 250 H estrecho	C 250 H ancho	
DÚPLEX (EST.)	3300	120	-	2395	2460	-	4150	4215	-	2000	2000	2000	2500	2500
DÚPLEX	2600	120	2025	2045	2110	2430	3450	3515	2000	2000	2000	2500	2500	
DÚPLEX	3600	120	-	2545	2610	-	4450	4515	-	2000	2000	2300	2400	
DÚPLEX	4500	120	-	2995	3060	-	5350	5415	-	-	1800	-	2100	
TRIPLEX ELEV. LIBRE	3700	1200	2025	2045	2120	4570	4590	4665	2000	1800	2000	2200	2300	
TRIPLEX ELEV. LIBRE	4300	1330	-	2245	2320	-	5230	5300	-	-	1800	-	2100	
TRIPLEX ELEV. LIBRE	5400	1680	-	2610	2685	-	6295	6370	-	-	1100	-	1100	